



CG18000SA/TSA

Газовая генераторная установка
мощностью 16 кВт с двигателем
жидкостного охлаждения

Руководство пользователя



СОДЕРЖАНИЕ

1. ВВЕДЕНИЕ	4
2. ТЕХНИЧЕСКИЕ ХАРАКТЕРИСТИКИ	5
2.1. Описание генераторной установки	5
2.2. Основные технические характеристики	7
3. ПРАВИЛА ЭКСПЛУАТАЦИИ	8
3.1. Меры предосторожности	8
3.2. Управление	12
3.3. Предпусковая подготовка	14
3.4. Запуск генераторной установки	17
3.5. Осмотр и контроль генераторной установки во время работы	18
3.6. Выключение генераторной установки	19
3.7. Переключение типа газа	19
4. ОСНОВНЫЕ АГРЕГАТЫ	20
4.1. Технические параметры установки	20
4.2. Технические характеристики двигателя	20
4.3. Технические характеристики генератора	21
4.4. Компоновка генераторной установки	23
5. РЕКОМЕНДАЦИИ ПО КОНСЕРВАЦИИ	24
5.1. Долгосрочная консервация двигателя	24
5.2. Запуск после длительной консервации установки	25
6. ТАБЛИЦА ПЕРЕСЧЕТА ФИЗИЧЕСКИХ ВЕЛИЧИН	26

1. ВВЕДЕНИЕ

Благодарим вас за приобретение нашей продукции. Генераторная установка собрана на основе газового двигателя жидкостного охлаждения, применяемого в автотромышленности, и предназначена для использования в условиях стационарного размещения.

Ознакомьтесь с данным руководством и тщательно соблюдайте все процедуры и меры предосторожности, чтобы обеспечить правильную работу оборудования и избежать несчастных случаев. Изучите и соблюдайте требования раздел

«Меры предосторожности» в начале данного Руководства.

Если какая-либо часть данного Руководства не понятна, обратитесь к ближайшему дилеру для получения расширенной информации о процедурах запуска, эксплуатации и обслуживания.

Для получения профессиональной консультации по особенностям эксплуатации генераторной установки и необходимому обслуживанию обращайтесь к ближайшему дистрибьютору или дилеру CTG.



ВНИМАНИЕ!

Установка не предназначена для использования в системах жизнеобеспечения медицинских учреждений.

Монтажом, подключением и наладкой должны заниматься только квалифицированные специалисты!



ОПАСНО!

Смертельно опасные выхлопные газы! Только для установки вне помещений!

2. ТЕХНИЧЕСКИЕ ХАРАКТЕРИСТИКИ

2.1. Описание генераторной установки

В данном газовом генераторе с механическим приводом используется оптимизированный многотопливный двигатель внутреннего сгорания с жидкостным охлаждением. В соответствии с современными стандартами качества, данный агрегат разработан простым и экологически безопасным, а также удобным для пользователя благодаря передовым техническим решениям.

Система управления оборотами двигателя: установка оснащена интегрированной электронной системой контроля и регулирования оборотов, позволяющей быстро и точно регулировать параметры работы двигателя, для обеспечения высокой стабильности в заданном диапазоне оборотов. Данная система управления позволяет двигателю работать более эффективно и быстро реагировать на внезапное увеличение или уменьшение мощности потребления в нагрузке.

Система впуска воздуха низкошумной конструкции: увеличенное сечение воздухозаборника в корпусе обеспечивает достаточный поток воздуха для работы двигателя. Специализированная

конструкция корпуса и организация потоков воздуха приводит к значительному снижению шума при работе установки.

Функция автоматического ввода резерва: установки предназначены для работы с устройствами автоматического ввода резерва, что позволяет полностью автоматически, без участия человека, запускать генератор и обеспечивать подключение питания от него обесточенных потребителей в случае отключения или аварии электропитающей сети.

Интеллектуальная система самодиагностики: с помощью современного микропроцессорного контроллера генераторная установка контролирует параметры работы и предупреждает об опасных состояниях двигателя или генератора. Эта система постоянно отслеживает условия работы агрегата и автоматически отключает его в случае выхода параметров за пределы допустимых значений. Контроллер оснащен пользовательской панелью управления, которая обеспечивает возможность выбора индивидуальных настроек в соответствии с потребностями пользователя.

Система охлаждения двигателя:

Использование жидкостной системы охлаждения двигателя с механическим приводом вентилятора охлаждения обеспечивает надежную работу генераторной установки на протяжении всего периода эксплуатации. Большой объем системы охлаждения и площадь обдува радиатора обеспечивают стабильный температурный режим двигателя даже в самое жаркое время года.

Запуск при низких температурах:

генераторная установка оснащена маслосборником большой емкости для избежания масляного голодания. Опциональная система подогрева масла обеспечивает нужную температуру (и вязкость) моторного масла, что позволяет уверенно запускаться в условиях низких температур и уменьшить токсичность выхлопа при запуске холодного двигателя.



2.2. Основные технические характеристики

CG18000SA

ОСНОВНАЯ МОЩНОСТЬ

Метан (NG) 13,5 кВт

Пропан-бутан (LPG) 14,5 кВт

РЕЗЕРВНАЯ МОЩНОСТЬ

Метан (NG) 15 кВт

Пропан-бутан (LPG) 16 кВт

CG18000TSA

ОСНОВНАЯ МОЩНОСТЬ

Метан (NG) 17 кВа/13,5 кВт

Пропан-бутан (LPG) 18 кВа/14,5 кВт

РЕЗЕРВНАЯ МОЩНОСТЬ

Метан (NG) 18,8 кВа/15 кВт

Пропан-бутан (LPG) 20 кВа/16 кВт

ОСНОВНЫЕ ДАННЫЕ

Двигатель LIFAN 456QR

Генератор CTG

Напряжение 230/380В

Частота 50 Гц

Количество оборотов 3000 об/мин

Охлаждение двигателя воздушное

Топливо метан/пропан-бутан

Количество фаз 1/3

Контроллер управления CTG GGC24

Рабочее давление газа (NG | LPG) 1.3-2.7кПа | 1.7-3.5кПа

ГАБАРИТЫ И ВЕС

В КОЖУХЕ

В УПАКОВКЕ

Длина x Ширина x Высота, мм 1376 x 810 x 960 1470 x 900 x 1100

Вес, кг 345 (нетто) 380 (брутто)

3. ПРАВИЛА ЭКСПЛУАТАЦИИ

3.1. Меры предосторожности



ОПАСНО!

Угарный газ.

Может вызвать сильную тошноту, обморок или смерть. Трубопроводы выхлопной системы должны быть герметичны и регулярно проверяться.

При работе генераторной установки

Угарный газ может вызвать сильную тошноту, обморок или смерть. Угарный газ - это газ без запаха, цвета, вкуса, не вызывающий раздражения, который может привести к смерти при даже кратковременном вдыхании (несколько минут). Избегайте вдыхания выхлопных газов при работе с генераторной установкой или находясь рядом с ней. Никогда не эксплуатируйте генераторную установку внутри здания. Никогда, не эксплуатируйте генераторную установку, не убедившись, что выхлопные газы не могут просочиться внутрь или попасть в жилые помещения через окна, вентиляцию или другие проемы.

Топливная система.

Взрывоопасные пары газа могут стать причиной взрывов, пожаров и других происшествий. Пары газа, смешанные с воздухом, очень взрывоопасны. Будьте предельно осторожны при обращении с газом и газопроводами. Не курите и не допускайте появления пламени или искр вблизи генераторной установки. Следите за герметичностью и исправностью газопроводов и соединений.



ОПАСНО!

Горячие детали могут стать причиной тяжелых травм и ожогов. Не прикасайтесь к горячим деталям двигателя.

Во время работы двигатель и компоненты выхлопной системы сильно нагреваются.

Обслуживание системы подогрева двигателя.

Горячие детали могут стать причиной травм, ожогов или повреждения имущества. Установите подогреватель прежде, чем подключать его к питанию. Эксплуатация подогревателя до установки может привести к ожогам и повреждению деталей. Отключите питание подогревателя и дайте

ему остыть перед его обслуживанием или работе с близлежащими деталями. Короткое замыкание вследствие встречного включения может привести к тяжелым травмам или смерти. Установите АВР или ручной переключатель в системе электроснабжения, чтобы предотвратить одновременное подключение основного и резервного источников питания.



ОПАСНО!

Взрывоопасные пары газа.

Могут привести к тяжелым травмам или смерти.

Будьте предельно осторожны при обращении, хранении и использовании газового топлива.

Утечки газового топлива.

Взрывоопасные пары топлива могут привести к тяжелым травмам

или смерти. Утечка топлива может привести к взрыву.



ОПАСНО!

Опасное напряжение. Движущиеся части. Может привести к тяжелым травмам или смерти.

Эксплуатируйте генераторную установку только при наличии всех защитных и электрических кожухов.

Заземление электрооборудования.

Электрический ток может привести к тяжелым травмам или смерти. Поражение электрическим током опасно для жизни. Убедитесь, что вы соблюдаете все применимые нормы и стандарты для электросетей и электрооборудования. Обеспечьте правильное заземление генераторной установки, электрических щитов, сопутствующего

оборудования и кабельных соединений. Перед обслуживанием оборудования отключите главные автоматические выключатели всех источников питания. Никогда не прикасайтесь к электрическим проводам или приборам, стоя в воде или на мокрой поверхности, поскольку в таких условиях повышается риск поражения электрическим током.



ОПАСНО!

Высокий уровень шума.

Может вызвать нарушения или потерю слуха. Никогда не эксплуатируйте генераторную установку без глушителя или с неисправной системой отвода газов.

Шум при работе.

Высокий уровень шума может привести к нарушениям и потере слуха. Генераторные установки,

не оборудованные звукоизолирующими кожухами, могут генерировать уровень шума до 105 дБ (а). Длительное воздействие шума

с уровнем более 85 дБ(а) может привести к необратимой потере слуха. Используйте средства за-

щиты слуха (наушники, беруши и т.д.), находясь рядом с работающей генераторной установкой.



ОПАСНО!

Опасное напряжение.

Обратная подача напряжения в электросеть может привести к повреждению имущества, тяжелым травмам или смерти.

Если генераторная установка используется для резервного питания, установите автоматический переключатель для предотвращения непреднамеренного встречного включения источников электрического тока и последующего короткого замыкания.

Короткое замыкание.

Короткое замыкание может привести к человеческим жертвам и/или повреждению электрооборудования. Не прикасайтесь к электрическим соединениям инструментами или металлическими изделиями при выполнении регулировок или ремонта генераторной установки. Перед обслуживанием оборудования снимите все украшения.

Встречное включение с электросетью.

Короткое замыкание вследствие встречного включения может привести к тяжелым травмам или смерти. Установите АВР в системе электроснабжения, чтобы предотвратить одновременное подключение резервных и других источников питания.

3.2. Управление

Управляющий контроллер



1. ЖК-дисплей
2. Включение генераторной установки
3. Включение подачи газа
4. Кнопка «СТОП»
5. Режим ручного управления
6. Запуск генераторной установки
7. Навигация в пользовательском меню «□»
8. Навигация в пользовательском меню «□»

Выключатель питания

Тумблер включения генераторной установки (#2) управляет всей электросистемой агрегата. Если переключатель установлен в положение OFF (O в состоянии «вниз»), внутренняя электрическая схема управления агрегата будет обесточена. Если этот переключатель установлен в положение ON (I в состоянии «вверх»), установка может быть запущена, протестирована и введена в работу.

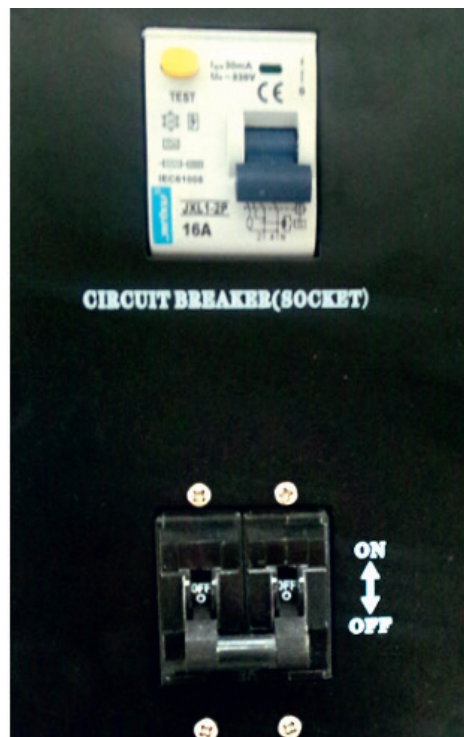
Переключатель топлива

Тумблер включения подачи газа (#3) позволяет подавать топливо в двигатель, когда он находится в положении ON (I в состоянии «вверх»). Аналогично, переключатель отключает подачу топлива к двигателю, когда он находится в положении OFF (O в состоянии «вниз»).



Аварийная остановка

При возникновении аварийной ситуации немедленно нажмите выключатель аварийной остановки. Агрегат немедленно прекратит работу. После того, как выключатель будет нажат и аварийная ситуация будет устранена, перед повторным запуском генераторной установки поверните выключатель по часовой стрелке на 90°, чтобы он занял нормальное рабочее положение.



Автоматический выключатель

Использование в работе: при ручном запуске всегда запускайте генератор до того, как перевести автоматический выключатель в положение «включено» (ON). Завершая работу, перед выключением генератора установите автоматический выключатель в положение «выключено» (OFF). В автоматическом режиме проверьте, что выключатель находится в положении «включено» (ON).

3.3. Предпусковая подготовка

Все необходимые работы по установке и обслуживанию должны проводиться квалифицированными специалистами.

Перед первым запуском проверьте все перечисленные ниже элементы

Моторное масло.

Залейте, при необходимости, масло рекомендованной вязкости и марки. Отсутствие моторного масла или его недостаточный уровень могут привести к повышенному износу и неисправности двигателя. Используйте рекомендованное или максимально близкое по характеристикам моторное масло

Температура окружающей среды	Тип масла (по выбору)
-30°C÷0°C	5W/30 - 10W/30
0°C÷30°C	10W/30 - 15W/40
30°C и выше	15W/40



Порядок операций по заправке маслом:

- Установите воронку на масляную заливную горловину (обозначена значком масленки), не допускайте наклона.
- Залейте через воронку необходимое количество масла.
- При первой заправке нового агрегата необходимо залить 4 л масла.
- Проверьте уровень масла с помощью масляного щупа, уровень масла должен находиться в центре между двух линий на щупе.

Охлаждающая жидкость

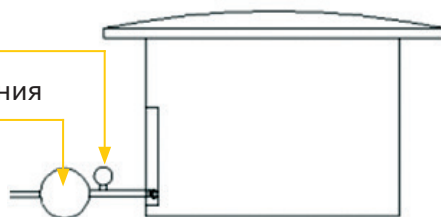
Используйте для заправки в радиатор только охлаждающую жидкость, а не другую жидкость (включая дистиллированную воду). Рекомендованная к использованию охлаждающая жидкость – антифриз с характеристиками не ниже G11.

Генераторная установка поставляется с незаполненной системой

охлаждения. Пожалуйста, заполните радиатор и систему охлаждения двигателя рекомендованной охлаждающей жидкостью перед запуском генераторной установки. После первой заправки охлаждающей жидкостью, через несколько минут работы агрегата, необходимо остановить установку, проверить уровень и дозаправить систему охлаждения до нормального уровня.

Манометр

Редукционный клапан высокого давления



Работа на пропан-бутановой смеси (LPG - LP Varog – пары пропана)



ВНИМАНИЕ!

При работе на сжиженном газе в зимний период рекомендуется применение фильтров-осушителей Феррум 8-5 или аналогичных. В зимний период газ, поступающий в установки, содержит большое количество водяных паров, что приводит к замерзанию сапуна и выходу генераторной установки из строя.

В двигателях, настроенных на работу на сжиженном пропане, пожалуйста, проверьте давление подачи топлива. Слишком низкое или высокое давление может привести к неисправностям оборудования. Давление на входном трубопроводе в генераторную установку должно быть от 1,7 кПа до 3,5 кПа, длина газовой трубы не превышать 10 м, внутренний диаметр - не менее 16 мм.

В зависимости от емкостей для хранения газа у пользователей может быть разное давление газа. Убедитесь в наличии достаточного рабочего давления для работы генера-

торной установки. Если давление в газопроводе выше положенного, вам необходимо использовать понижающий редуктор. Необходимое для этого оборудование и его монтаж, рекомендуем заказать в газоснабжающей организации. В случае невозможности, мы окажем вам помощь в подборе необходимого оборудования.

Работа на природном газе (NG – метан)

При работе генераторной установки на природном газе, обязательно проверьте рабочее давление и производительность питающего газопровода. Если давление газа больше рекомендованного (1,3 – 2,7 кПа), необходимо установить понижающий редуктор.

ВНИМАНИЕ! *Не рекомендуется самостоятельно менять тип топлива после завершения пусконаладочных работ. Для проведения работ по переключению, пожалуйста, свяжитесь с монтажной организацией, сервисной службой или продавцом.*

Электрические подключения

Если генераторная установка используется в качестве аварийного источника питания, убедитесь, что подключение проведено квалифицированными специалистами с соблюдением требований ПУЭ. Во избежание встречного включения и коротких замыканий рекомендуется использовать устройства

автоматического ввода резерва (АВР). Всегда обесточивайте генераторную установку перед проведением обслуживания. Никогда не прикасайтесь к электрическим проводам или приборам, стоя в воде или на мокрой поверхности, поскольку в таких условиях повышается риск поражения электрическим током.

Аккумуляторная батарея (АКБ)

Подключите положительную (+) и отрицательную(-) клеммы к положительному и отрицательному выводам аккумуляторной батареи соответственно. Всегда подключайте отрицательную(-) клемму в последнюю очередь. Генераторная установка не запустится и возможно повреждение контроллера управления при обратном подключении батареи. Перед началом использования аккумуляторной батареи проверьте напряжение. Если измеренное напряжение $\geq 12.6V$ – батарею можно подключать сразу же; если напряжение $< 12.6V$ – батарею перед началом работы необходимо подзарядить (зарядным устройством для свинцово-кислотных АКБ – зарядное напряжение 13,2-13,4 В).

Порядок действий при первом подключении АКБ:

- Снимите красный колпачок с положительного полюса батареи.

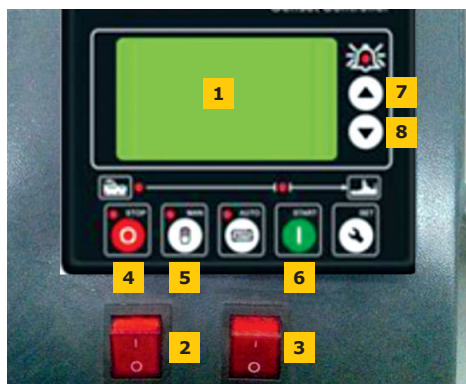
- С помощью мультиметра проверьте, превышает ли напряжение батареи 12,6 В, зарядите батарею, если напряжение ниже этого значения.
- Ослабьте положительную клемму. Полностью наденьте ее на положительный вывод АКБ и расположите клеммный провод в удобном положении.
- Затяните клемму, нанесите изолирующую смазку на вывод и клемму.

- Надеть красный защитный колпачок на клеммное соединение.

Перед началом работ с АКБ убедитесь, что контур заземления генераторной установки уже подключен.

Не отключайте аккумуляторную батарею во время работы генераторной установки.

3.4. Запуск генераторной установки



1. Проверьте, что аварийный выключатель находится в свободном положении (не нажат).
2. Включите тумблер 2 «Включение генераторной установки».
3. Включите тумблер 3 «Включение подачи газа».
4. Через 10 сек. нажмите кнопку 5 на панели управления.

5. Нажмите кнопку 6 «Старт» - генераторная установка перейдет в режим запуска.
6. В случае неудачного запуска повторите п.5 или устраните возможную неисправность.
7. Для контроля параметров работы генераторной установки на ЖК-дисплее (частота, напряжение, рабочие обороты, напряжение АКБ и другие) используйте кнопки навигации 7, 8.
8. Для переключения генераторной установки в автоматический режим работы используйте кнопку «auto».

Убедитесь, что выключатель аварийной остановки находится в разомкнутом состоянии, а зарядное устройство обеспечивает зарядный ток на батарею.

3.5. Осмотр генераторной установки при эксплуатации

При эксплуатации регулярно проводите осмотр по следующему списку:

А) Узлы и агрегаты генераторной установки.

Выключите генераторную установку и дайте двигателю остыть.

Поднимите верхнюю крышку кожуха и осмотрите двигатель и генератор.

Контрольный список проверки:

- Проверьте, нет ли утечек моторного масла
- Осмотрите радиатор и систему охлаждения, убедитесь, что нет утечек охлаждающей жидкости
- Осмотрите основные агрегаты генераторной установки на наличие посторонних предметов или видимых неисправностей
- Проверьте чистоту внутреннего пространства и убедитесь в отсутствии чрезмерного скопления пыли, грязи или влаги
- Осмотрите газопроводы и убедитесь в отсутствии поврежденных.

Б) Цвет выхлопных газов.

Во время работы генераторной установки в пределах номинальной мощности в установившихся режимах, выхлопные газы будут бесцветными. Если при работе в течение более 60 секунд выхлоп имеет темно-серый или черный цвет, это свидетельствует о неисправности двигателя. Выключите двигатель и устраните возможную неисправность (или фактор, приводящий к нештатной работе генераторной установки).

Неисправности, требующие отключения генераторной установки:

Вы должны вывести генераторную установку из работы, в случае появления следующих обстоятельств:

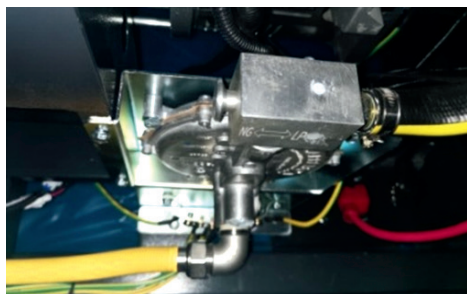
- обороты двигателя скачут (непоследовательно увеличиваются и уменьшаются);
- от генераторной установки появляется ненормальный шум;
- выхлопные газы двигателя внезапно становятся темно-серыми или черными;
- горит индикатор неисправности на контроллере управления.

3.6. Выключение генераторной установки

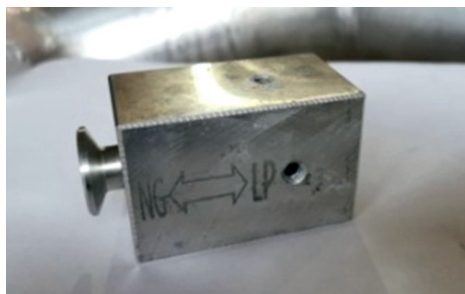
Для выключения генераторной установки сначала отключите электрический выход генератора, переведя автоматический выключатель в положение "OFF", и нажмите кнопку #4 «стоп». Генераторная установка будет выключена в штатном режиме.

Если генераторная установка работает в автоматическом режиме (режим «auto»), принудительное выключение генераторной установки можно выполнять только в случае нештатных ситуаций.

3.7. Переключение типа газа (NG/LPG)



Присоединительный штуцер (3/4") обеспечивает возможность подключения одного из двух типов топлива без существенных переделок генераторной установки. Дозирующие клапаны отрегулированы для обеспечения наилучшего горячего и холодного запуска и опломбированы. Не допускается изменять регулировки без крайней необходимости.



Для изменения типа топлива используйте следующую процедуру:

- подключите трубопровод к штуцеру на генераторной установке;
- после присоединения надежно зафиксируйте трубку хомутом;
- установите переключатель на газовой линейке внутри установки в нужное положение (NG ↔ LPG) – см.фото;
- проверьте соединения на наличие утечек с помощью детектора утечки газа (или способом описанным выше).

4. ОСНОВНЫЕ АГРЕГАТЫ

4.1. Технические параметры установки

Номинальная мощность (NG/LPG)	17 кВА/13,5 кВт 18 кВА/14,5 кВт
Максимальная мощность (NG/LPG)	18,8 кВА/15 кВт 20 кВА/16 кВт
Номинальное напряжение (В)	230/400
Номинальная частота (Гц)	50
Номинальная скорость (об/мин)	3000
Фаза	1/3
Коэффициент мощности	1.0/0.8

4.2. Технические характеристики двигателя

Производитель/Модель	Lifan 465QR
Тип двигателя	4 цилиндра (in-line), 4-тактный
Объем	0.998 л (60.9 дюйма ³)
Диаметр поршня	65.5 мм (2.58 дюйма)
Ход поршня	74 мм (2.91 дюйма)
Степень сжатия	9.5:1
Система зажигания	Искровое зажигание
Система подачи воздуха	Атмосферная, с воздушным фильтром
Стартер	DC 12В/0.8кВт
Зарядный генератор	DC 14В/25А
Объем масла	3.5 л (213.6 дюйма ³)
Тип воздушного фильтра	Сухой
Диаметр присоединительного патрубка газопровода	3/4"
Рекомендуемый ток стартерной батареи: (ССА) при температуре -18°C (0°F)	445

4.3. Технические характеристики генератора

Номинальная мощность (COP)	16 кВт
Тип генератора	Синхронный, вращающееся поле, щеточный
Полюсность	2 полюса
Класс изоляции ротора	F
Класс изоляции статора	F
Уровень защиты	IP23
Материал обмоток	Медь
Эксплуатация без понижения мощности	≤ 1000 м (3280 футов)
Муфта	Прямое соединение

Рекомендации при транспортировке:

Не перемещайте генераторную установку по плохим дорогам, избегайте тряски и дорожных происшествий при перевозке. Не размещайте генераторную установку на поверхностях с большим углом наклона. Будьте осторожны при распаковке генераторной установки. После вскрытия упаковки внимательно осмотрите установку на предмет повреждений, которые могли возникнуть во время транспортировки.

Соблюдайте правила безопасности при перевозке и погрузочных работах. Не используйте подъемные проушины. Поднимайте генераторную установку с помо-

щью траверсы с креплением через подъемные отверстия на раме установки.

Рекомендации при эксплуатации:

Поместите генераторную установку на сухой площадке, не подверженной подтоплению или серьезному воздействию атмосферных осадков (водостоки, накопление снега и проч.).

Избегайте сильно запыленных площадок, не ограничивайте приток воздуха в воздухозаборники установки.

Убедитесь, что под местом размещения или в непосредственной близости не проходят электрические кабели или иные коммуникации.

Генераторная установка должна быть установлена на ровной поверхности. Перепад высоты (уклон) не должен превышать 25 мм на всю длину опорного фундамента (рамы генераторной установки).

Постарайтесь размещать генераторную установку в непосредственной близости от газопроводов, чтобы сократить длину трубопроводов.

Во время эксплуатации генераторная установка требует регулярно технического обслуживания со следующей периодичностью:

ТО-1:

250 м/ч, но не менее 1 раза в год – контрольный запуск установки на х.х. и под нагрузкой, замеры

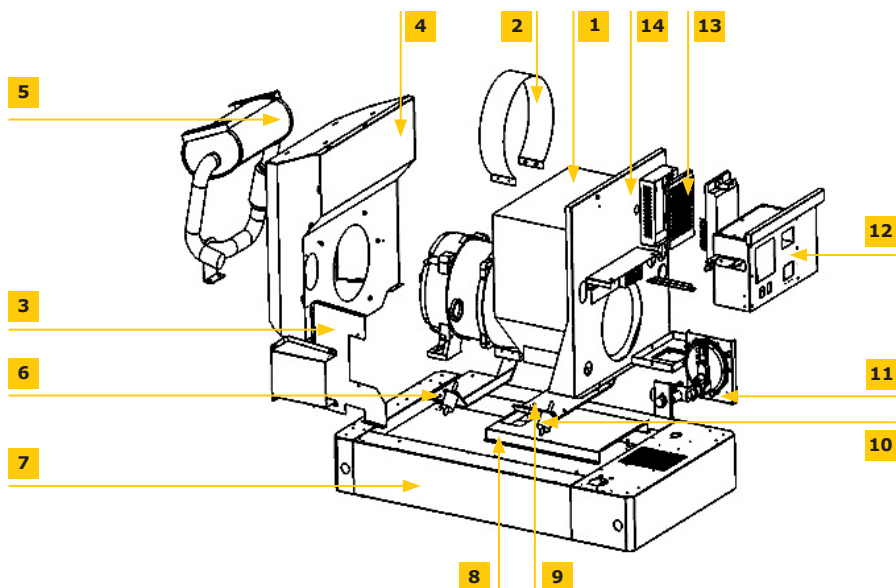
основных параметров, замена моторного масла и масляного фильтра, контроль работы нагревательных элементов и навесного оборудования, контроль загрязнения воздушного фильтра, замена по необходимости.

ТО-2:

750 м/ч, но не менее 1 раза в 2 года – объем ТО-1 + замена охлаждающей жидкости (антифриз), замена воздушного фильтра, если не проводилась в объеме ТО-1, контроль состояния и замена свечей зажигания, контроль состояния приводных ремней (замена по необходимости), контроль состояния и степени износа щеточного узла генератора (замена по необходимости).



4.4. Компоновка генераторной установки



№	Наименование	Количество
1	Двигатель внутреннего сгорания	1
2	Кожух генератора с вентиляционными решетками	1
3	Теплоизоляция	1
4	Кожух глушителя	1
5	Глушитель	1
6	Кронштейны крепления генератора переменного тока	1
7	Рама генераторной установки	1
8	Подрамник крепления двигателя	1
9	Кронштейны крепления двигателя	1
10	Виброопоры двигателя	4
11	Система подготовки и подачи газа	1
12	Панель управления	1
13	Воздушный фильтр	1
14	Моторный щит	1

5. РЕКОМЕНДАЦИИ ПО КОНСЕРВАЦИИ

5.1. Долгосрочная консервация двигателя

1. Перед консервацией очистите все загрязнения с генераторной установки.
2. Слейте охлаждающую жидкость и моторное масло из двигателя.
3. Убедитесь, что двигатель находится в хорошем техническом состоянии, удалите накопившиеся загрязнения.
4. Извлеките все свечи зажигания, влейте около 30 г (35-40 мл) моторного масла в каждый свечной колодец, проверните коленчатый вал примерно на 20 оборотов, затем установите свечу зажигания на место.
5. Используйте обезвоживающий вазелин (нагрев 100-200°C), чтобы протереть поверхность контактора и неокрашенные металлические поверхности.
6. Добавьте смазочное масло в каждую точку смазки.
7. Накройте двигатель защитными материалами (например, холстом, водонепроницаемой тканью или промасленной бумагой), чтобы сохранить его от пыли.
8. Храните установку в чистом, отапливаемом помещении со стабильной температурой, избегайте попадания прямых лучей солнечного света. Температура должна быть в диапазоне 5-35°C, относительная влажность – 40-70%.
9. Проверьте все гайки и винты, затяните ослабленные, загерметизируйте впускной штуцер подачи газа, и нажмите аварийную кнопку.
10. Снимите кабель подключения положительного полюса батареи и достаньте батарею, храните батарею в темном и сухом месте. Заряжайте АКБ небольшим током подзарядки каждые три месяца.
11. Закройте выхлопной трубопровод, чтобы избежать попадания пыли и мусора.
12. Накройте установку пылезащитным кожухом и обеспечьте защиту от грызунов и насекомых.

5.2. Запуск после длительной консервации установки

1. Удалите вазелин с доступных поверхностей.
2. Выверните свечи зажигания и залейте около 30 г (35-40 мл) моторного масла в каждый свечной колодец.
3. Залейте в установку охлаждающую жидкость.
4. Залейте в установку моторное масло.
5. Проверьте подключение проводов и труб.
6. Проверьте герметичность газового трубопровода.
7. Запустите двигатель, чтобы убедиться в исправном состоянии.
8. Добавьте смазку во все необходимые места.
9. Проверьте натяжение ремня масляного насоса двигателя.
10. Проверьте рабочее состояние электрических частей.
11. Перед запуском генераторной установки проверьте все болтовые соединения.



6. ТАБЛИЦА ПЕРЕСЧЕТА ФИЗИЧЕСКИХ ВЕЛИЧИН

Параметр	Ед. изм.	Наименование	Коэффициент пересчета
Мощность	кВт	килоВатт	1 кВт = 1.36 лс (1кВт=1.36Ps)
Крутящий момент	Н × м	Ньютон - метр	1 килограмм × метр = 9.81 Ньютон - метр (1kgf × m = 9.81N × m)
Скорость вращения	об/мин	Оборотов в минуту	
Расход, масла, топлива	г/кВт/ч	грамм/киловатт-час	1грамм/лошадиная сила-час = 1,36 грамм/киловатт-час = 1,36г/кВт/ч
Объем	л	литр	1 литр = 1000 миллилитров (1л=1000мл)
Площадь	см ²	квадратный сантиметр	1 квадратный метр = 10000 квадратных сантиметров (1м ² = 10000 см ²)
Давление	кПа МПа	килоПаскаль мегаПаскаль	1 килограмм силы/квадратный сантиметр = 98,1 килоПаскаль = 0,0981 мегаПаскаль (1 кгс/см ² =98,1 кПа=0,0981 МПа)
Сила	Н	Ньютон	1 килограмм силы = 9,8 Ньютона (1кгс = 9,8Н)
Длина	м	метр	1 метр = 1000 миллиметр (1м = 1000мм)
Время	мин	минута (секунда)	1 минута = 60 секунд (1 мин = 60 с)
Температура	К (С)	градус Кельвина (градус Цельсия)	273 К = 0 °С
Напряжение	В	Вольт	
Ток	А	Ампер	
Угол поворота коленчатого вала	°СА	Угол, угол коленчатого вала	
Масса	г	грамм	1 килограмм = 1000 г (1кгс/м = 9.81Н/м)



Руководство пользователя

CG18000SA/TSA

v 0.1 - 2023 г.

ООО «СИНЕРА»

127299, Москва,

ул. Космонавта Волкова, 10, стр.1

+7 (495) 786-48-12

+7 (495) 783-65-15

8 (800) 100-70-70

www.cinera-energy.ru

